



RoHS  
compliant

REACH  
COMPLIANCE

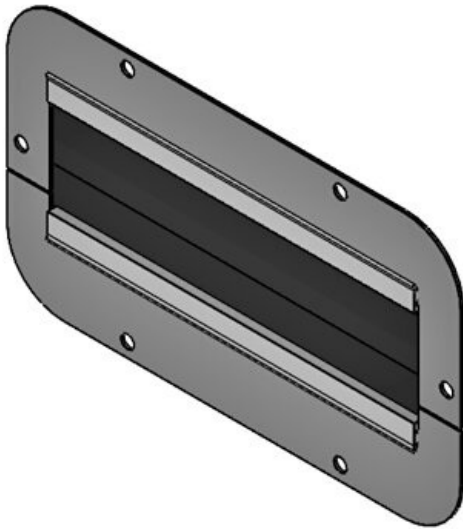
Made in  
Germany

## Tekniset tiedot

<b>Materiaali</b>	Teräslevy, pulverimaalattu Harjakset: Polyamidi
<b>Lämpötila</b>	-20 C° ... 90 C°
<b>Ominaisuudet</b>	halogeeniton, silikoniton

## Edut ja hyödyt

## Tuotetyypit ja koot



Osa nro.	<b>44100</b>	Sopii koteloon <b>Rittal AX</b>
EAN	<b>4251269324</b>	
	<b>918</b>	
Pakkausyksikkö	<b>1</b>	
Väri	<b>Harmaa (RAL 7035)</b>	
Pituus	<b>256 mm</b>	
Leveys	<b>149 mm</b>	
Laippalevyn koko	<b>1</b>	

Osa nro. **44101** Sopii koteloon **Rittal AX**  
EAN **4251269324**  
**925**

Pakkausyksikkö **1**

Väri **Harmaa (RAL 7035)**

Pituus **339 mm**

Leveys **149 mm**

Laippalevyn koko **2**



Osa nro. **44102** Sopii koteloon **Rittal AX**  
EAN **4251269324**  
**932**

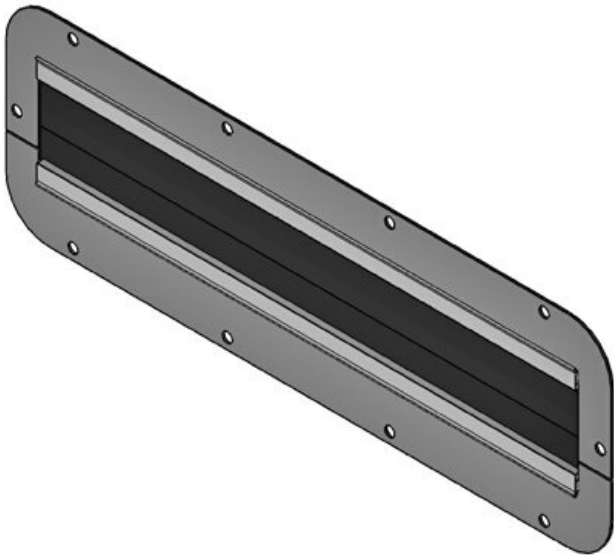
Pakkausyksikkö **1**

Väri **Harmaa (RAL 7035)**

Pituus **447 mm**

Leveys **149 mm**

Laippalevyn koko **3**



Osa nro. **44103** Sopii koteloon **Rittal AX**  
EAN **4251269324**  
**949**

Pakkausyksikkö **1**

Väri **Harmaa (RAL 7035)**

Pituus **534 mm**

Leveys **149 mm**

Laippalevyn koko **4**



Osa nro. **44104** Sopii koteloon **Rittal AX**  
EAN **4251269324**  
**956**

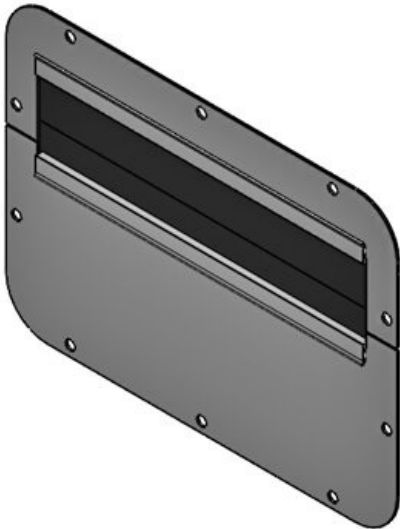
Pakkausyksikkö **1**

Väri **Harmaa (RAL 7035)**

Pituus **301 mm**

Leveys **221 mm**

Laippalevyn koko **5**



Osa nro. **44105** Sopii koteloon **Rittal AX**  
EAN **4251269324**  
**963**

Pakkausyksikkö **1**

Väri **Harmaa (RAL 7035)**

Pituus **401 mm**

Leveys **221 mm**

Laippalevyn koko **6**



Osa nro. **44106** Sopii koteloon **Rittal AX**  
EAN **4251269324**  
**970**

Pakkausyksikkö **1**

Väri **Harmaa (RAL 7035)**

Pituus **436 mm**

Leveys **221 mm**

Laippalevyn koko **7**

